



MAQUINARIA
DE CANTERAS
TRIMAN, S.A.U.

Molino
Rompedor
Triman

MRT



MOLINO ROMPEDOR MRT

Para la trituración de materiales blandos o semiduros, como pueden ser arcillas, carbón, calizas, yesos, TRIMAN ha desarrollado sus molinos MRT capaces de triturar estos materiales incluso en condiciones de humedad alta, evitando adherencias y compactación de los mismos.

Existen dos tipos de molinos MRT, con doble eje y con eje simple y placa de ajuste.

EJE DOBLE:

Estas máquinas están específicamente indicadas para tamaños de alimentación grandes y porcentajes altos de humedad.

Consisten en 2 ejes que giran en contrasentido facilitando la penetración y trituración del producto. El tamaño de salida es fijo y dependiendo del tipo de picas que monte, oscila entre los 40 y 100 mm aproximadamente.

EJE SIMPLE:

Estos modelos están indicados para producto de tamaño medio y debido a la regulación de la placa de ajuste se puede variar el tamaño de la granulometría de salida que puede oscilar en función de las picas y del ajuste entre 20 y 50 mm aproximadamente.

CONSTRUCCIÓN:

BASTIDOR:

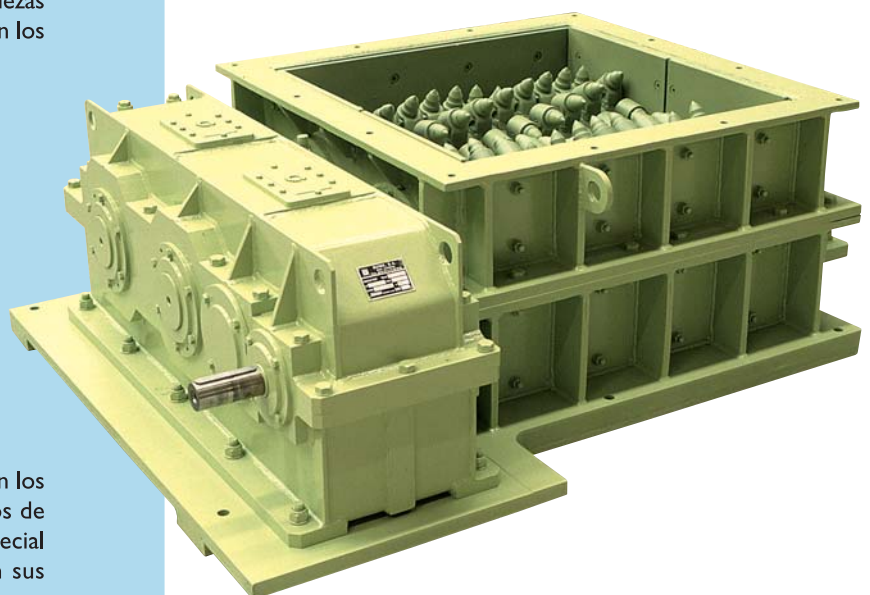
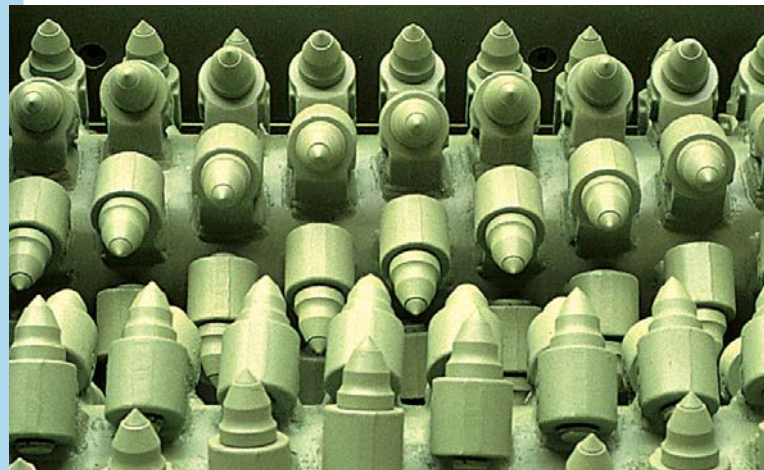
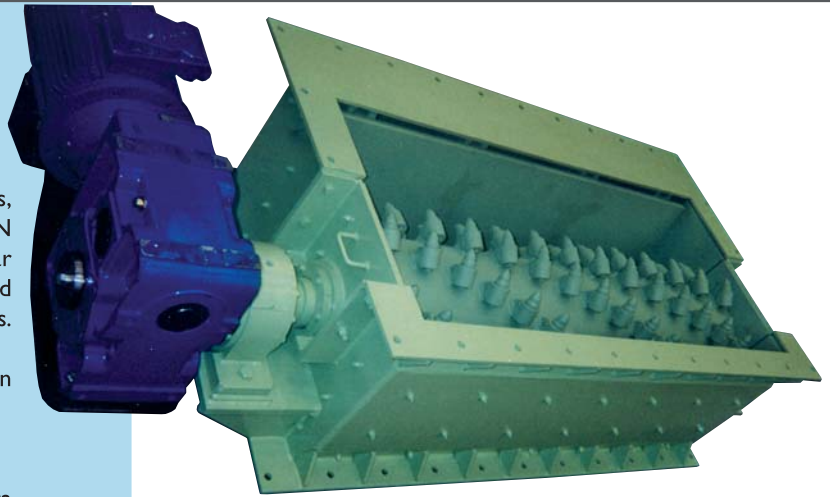
Construido en acero sólidamente nervado y en 2 piezas con ajuste mecanizado. En la parte inferior se alojan los soportes de rodamiento en bancada mecanizada.

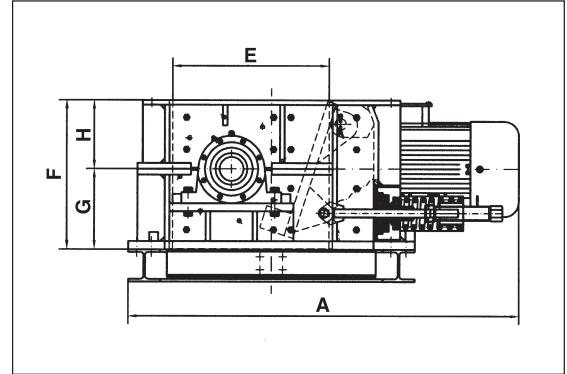
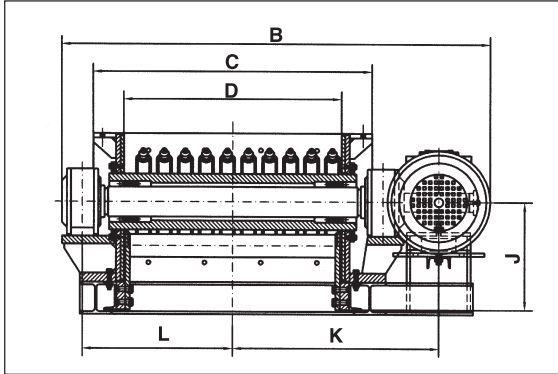
ROTOR:

Eje de acero F-1252 según norma UNE-36012, sobre el que se monta con casquillos cónicos desmontables el rotor, equipado con porta-picas y picas recambiables con punta de carburo de tungsteno, que garantizan una gran penetración y durabilidad.

REDUCTOR:

Tipo tandem con 3 trenes de engranajes y copia en los MRT de doble eje y tandem con par cónico en los de eje sencillo. Los reductores son de ejecución especial y diseñados para soportar altas cargas tanto en sus piñones como en los rodamientos.

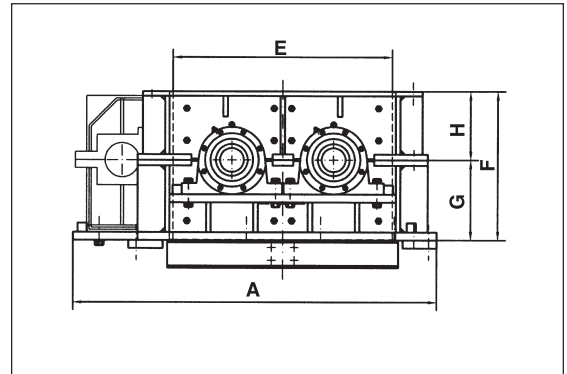
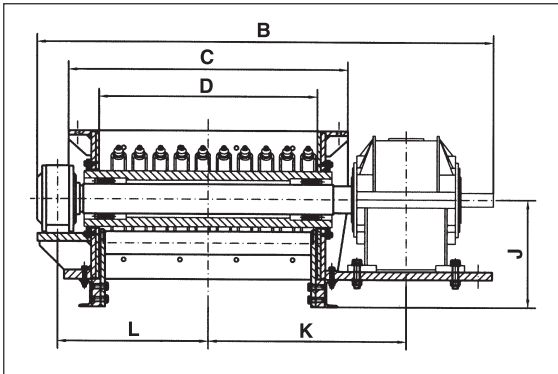




MRT-I (1 EJE)

MODELO	A	B	C	D	E	F	G	H	J	K	L
MRT 960-I	1715	1881	1224	954	685	650	350	300	470	904	660
MRT 960-II	1592	2000	1224	954	958	650	350	300	470	867	660
MRT 1500-I	2380	2630	1770	1500	1070	894	463	432	470	1171	982
MRT 1500-II	2245	2767	1770	1500	1500	894	463	432	583	1215	982

NOTA: Se fabrican multitud de modelos con ejecuciones especiales teniendo experiencia con anchos hasta de 2 m.



MRT-II (2 EJES)

MODELO	DIMENSIONES Entrada mm.	TAMAÑO MAX. Alimentación mm	*TAMAÑO Salida mm	PRODUCCION m ³ /h	POTENCIA Instalada kw	PESO kg
MRT 960-I	954x685	200	0 - 50	80 - 120	50	3.200
MRT 960-II	954x685	400	0 - 50	150 - 200	90	4.500
MRT 1500-I	1500x1070	300	0 - 50	120 - 180	90	7.000
MRT 1500-II	1500x1500	600	0 - 50	250 - 350	160	10.000

*NOTA: El tamaño de salida standard es de 50 mm, pero se puede modificar con otros equipos de picas.



Oficinas Centrales:

Yanguas y Miranda, I Bajo
Apdo. de Correos nº 359
31080 PAMPLONA
Tels.: +34 948 207 100 - 902 153 021
Fax: +34 948 207 101
e-mail: comercial@triman.es
www.triman.es

Fábrica:

Pol. Ondarria, s/n.
31800 ALSASUA Navarra

