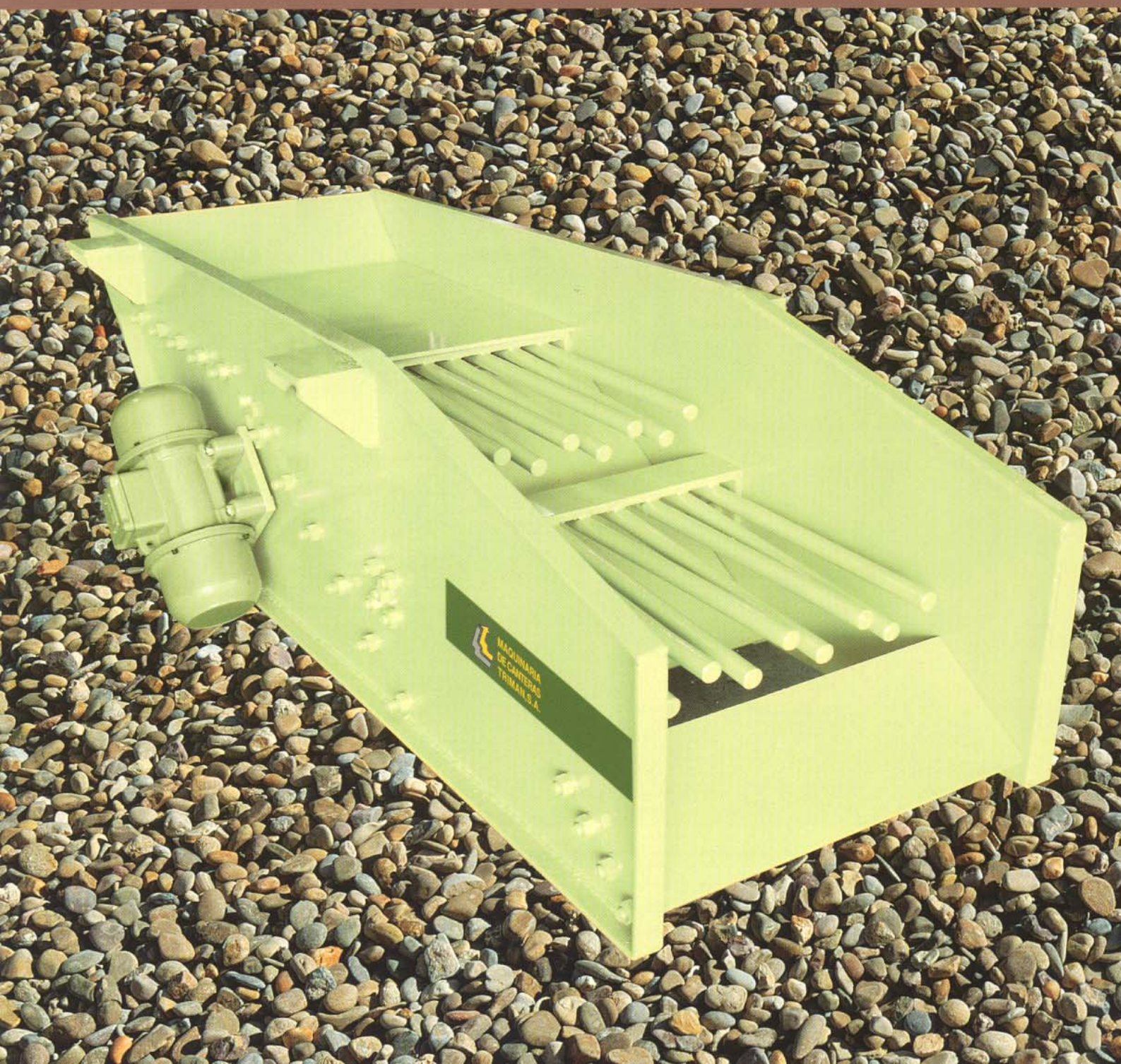




MAQUINARIA
DE CANTERAS
TRIMAN, S.A.

Alimentador
precribador
Triman

APT^M



ALIMENTADOR PRECRIBADOR APTM

Los alimentadores precribadores APTM están estudiados para la clasificación de materiales en la alimentación de circuitos de molienda y lavaderos de áridos con materiales de granulometría media o pequeña.

Debido a la diferencia de frecuencia y amplitud en las barras de la clasificación superior pueden trabajar con materiales arcillosos y sucios.

Se fabrican con uno o dos pisos diferentes de clasificación pudiendo estar dotado el inferior de una malla convencional para mejor definición del corte.

CONSTRUCCIÓN

CAJON VIBRANTE

De gran robustez con todos los componentes atornillados a los laterales para su fácil reemplazabilidad.

SUSPENSION

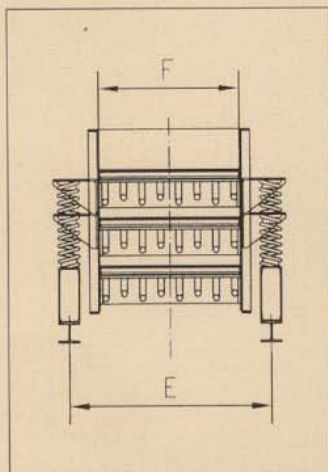
Mediante muelles y topes limitadores para evitar movimientos laterales.

ACCIONAMIENTO

Mediante motovibradores que giran en contrasentido, proporcionando un movimiento unidireccional al conjunto. Los vibradores están provistos de masas excéntricas regulables.

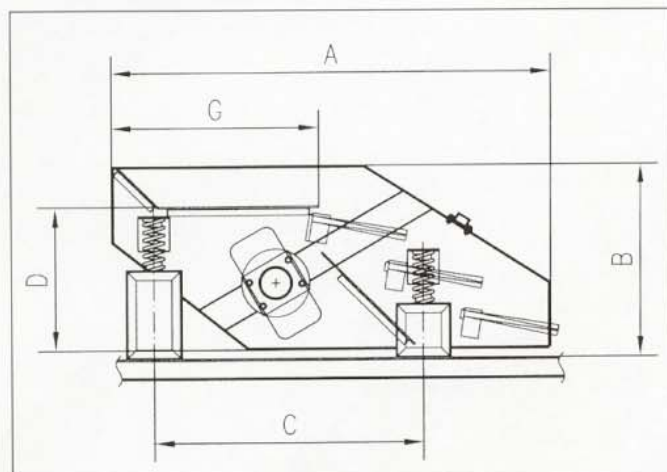
OPCIONES

Bandeja con blindajes antidesgaste y antiadherentes. Variadores electrónicos de velocidad.



MODELO	Nº de Pisos	Ancho mm	Longitud mm	Potencia C-V	Producción Tn/h
APTM-650-I	1	650	2.065	3	180
APTM-650-II	2	650	2.330	4	180
APTM-800-I	1	800	2.400	4	250
APTM-800-II	2	800	2.600	6	250

MODELO	A	B	C	D	E	F	G
APTM-650-I	2.065	855	1.100	720	970	650	920
APTM-650-II	2.330	1.170	1.100	870	970	650	920
APTM-800-I	2.400	1.170	1.535	870	1.120	800	1170
APTM-800-II	2.600	1.485	1.535	1.200	1.120	800	1170



Maquinaria de Canteras Trimán, S.A. se reserva el derecho de modificar el contenido de este catálogo sin previo aviso



Oficinas Centrales:
Yanguas y Miranda, 1 Bajo
Apdo. de Correos nº 359
31080 PAMPLONA
Tel.: 902 153 021
Fax: 948 207 101
e-mail: comercial@triman.es
www.triman.es

Fábrica:
Pol. Ondarria, s/n.
31800 ALSASUA Navarra