



Alimentador
de banda
Triman

ABT



ALIMENTADOR DE BANDA ABT

Los alimentadores de banda ABT están estudiados para la dosificación uniforme y regular de materiales de granulometría homogénea, especialmente arenas y gravas. Cuando además estos materiales son arcillosos y húmedos los ABT son los alimentadores más indicados.

CONSTRUCCIÓN

BASTIDOR

De acero electrosoldado conformado en frío.

TAMBORES

Torneados a partir de barra perforada, de 320 mm de diámetro. Tambor motriz vulcanizado.

RODILLOS AMORTIGUADORES

En zona de carga.

TOLVA ENCAUZADORA

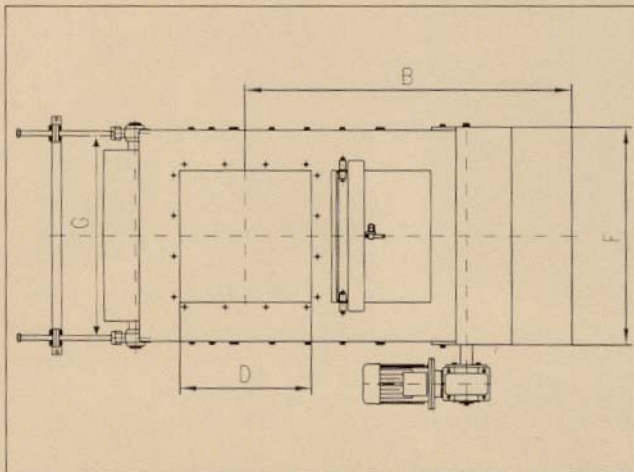
Conformada en frío, con rascadores de goma en toda su longitud, con brida para amarre a tolva.

ACCIONAMIENTO

Con motor-reductor ortogonal y ataque directo.

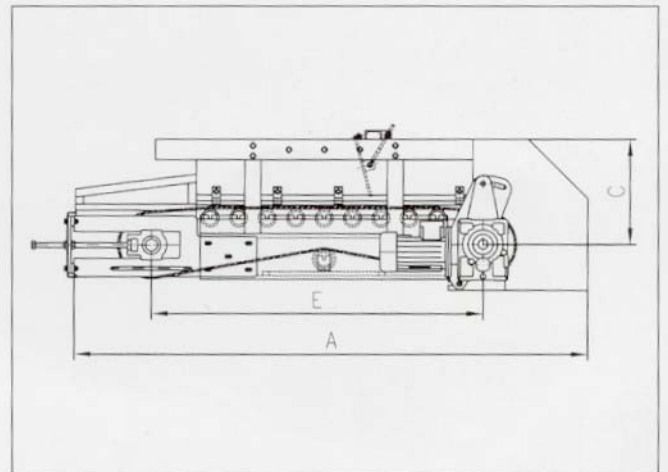
OPCIONES

Variador motor de velocidad mecánico, para acoplamiento entre reductor y motor.



MODELO	Ancho mm	Longitud mm	Potencia C.V.	Producción Tn/h
ABT-100	400	1.000	1	100
ABT-150	500	1.100	1,5	150
ABT-220	650	1.200	2	220
ABT-300	800	1.400	3	300
ABT-500	1.000	2.000	4	500

MODELO	A	B	C	D	E	F	G
ABT-100	2.135	1.141	650	300	1.170	629	300
ABT-150	2.235	1.242	650	350	1.270	729	350
ABT-220	2.335	1.341	650	450	1.370	879	450
ABT-300	2.535	1.541	650	650	1.570	1.079	650
ABT-500	3.135	2.141	750	850	2.170	1.279	850



Maquinaria de Canteras Trimán, S.A. se reserva el derecho de modificar el contenido de este catálogo sin previo aviso



Oficinas Centrales:
Yanguas y Miranda, 1 Bajo
Apdo. de Correos nº 359
31080 PAMPLONA
Tel.: 902 153 021
Fax: 948 207 101
e-mail: comercial@triman.es
www.triman.es

Fábrica:
Pol. Ondarria, s/n.
31800 ALSASUA Navarra