



MAQUINARIA
DE CANTERAS
TRIMAN, S.A.U.

Cribas especiales
para finos
Triman

CFT



Para dar solución a la creciente necesidad de arenas finas, especiales para hormigones de alta resistencia y para morteros de calidad se hace imprescindible contar con cribas eficientes en trabajos, incluso por debajo de 1 mm. Si a la dificultad del proceso se añaden las producciones que se alcanzan, las cribas convencionales no consiguen la superficie necesaria y con sus limitaciones en cuanto a frecuencia e inclinación hacen que esta tarea resulte muy complicada e incluso imposible de realizar.

El departamento técnico de TRIMAN ha desarrollado y patentado un novedoso sistema, muy eficiente de la clasificación de granulometrías especialmente finas (arenas) aunque también puede trabajar con granulometrías medias (gravillas).

TECNOLOGIA

Las cribas CFT están accionadas por motovibradores, que girando en contrasentido hacen vibrar al conjunto con una vibración unidireccional. La novedad se encuentra en que el accionamiento está situado en el centro de gravedad de la criba y puede variarse la dirección de la vibración en el conjunto, desde la vertical hasta la horizontal, cambiando de este modo el salto y avance del producto en la malla de la criba.

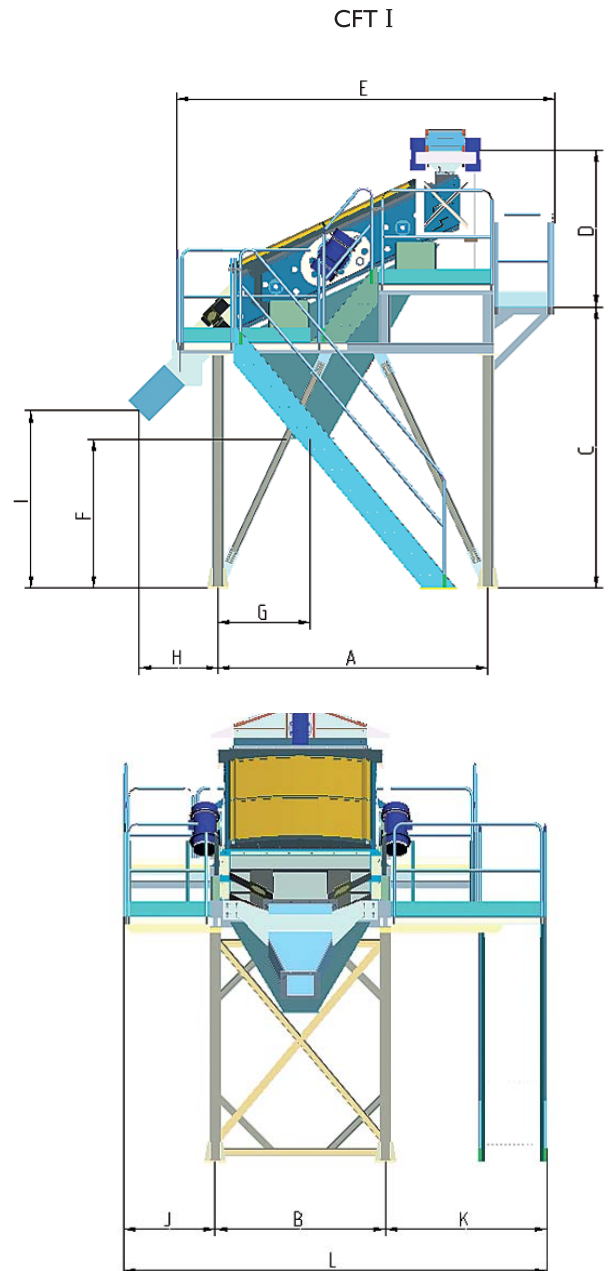
Además instalamos diferentes tipos de vibradores con frecuencias desde 1000 hasta 3000 ciclos consiguiendo una efectividad de entre 1,5 y 3 veces la de un equipo convencional.

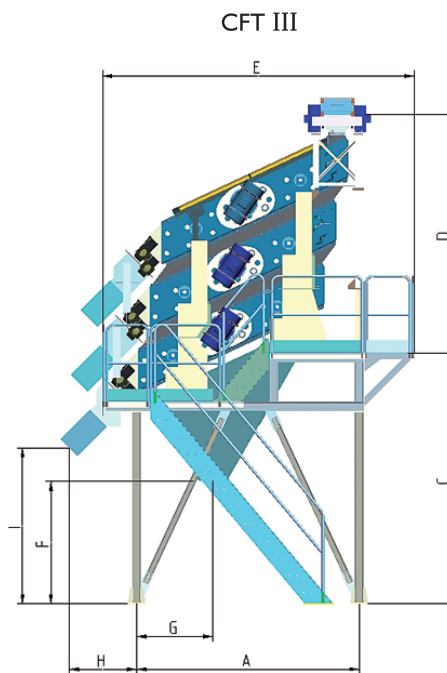
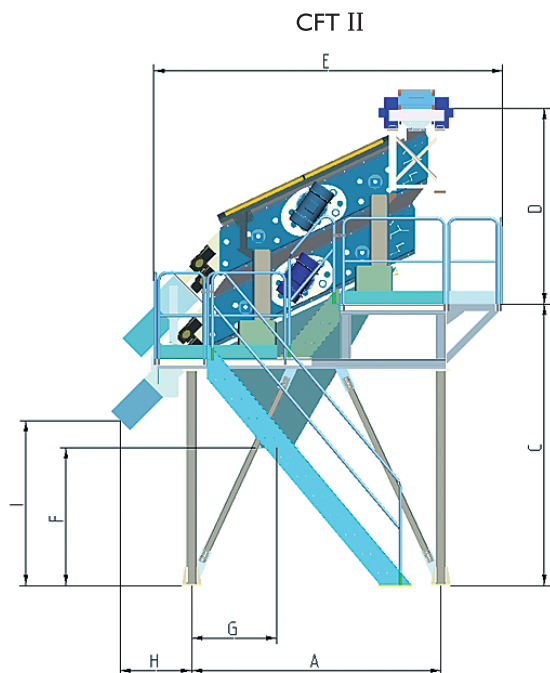
Para conseguir mejorar el ajuste montamos variadores de frecuencia en los motores con lo que el abanico de trabajos es infinito.

Cada criba CFT monta 2 pisos de mallas y puede conseguir una carga adecuada en cada tamiz y con ello una efectividad de cribado cercana al 100 % independientemente del piso de trabajo. Podemos instalar 1, 2 ó 3 cribas, una encima de otra, con frecuencias, avances y amplitudes diferentes, pudiendo con ello garantizar la mejor eficiencia y la máxima capacidad de la superficie de cribado.

DISTRIBUIDOR VIBRANTE

Para conseguir una eficiencia del 100% de la superficie de cribado, la alimentación se realiza a través de distribuidores vibrantes individuales para cada conjunto de cribado o incluso para el reparto en 2 conjuntos trabajando en paralelo.





MODELO	Longitud de cribado mm	Ancho de cribado mm	1000 r.p.m.		1500 r.p.m.		3000 r.p.m.		N° pisos
			Potencia kw	FC kp	Potencia kw	FC kp	Potencia kw	FC kp	
CFT-1525	2500	1500	7,6	10.000	4,4	7.650	4,8	4.600	2
CFT-1830	3000	1800	10	14.400	7,2	11.000	5,8	8.000	2

MODELO	A	B	C	D	E	F	G	H	I	J	K	L
CFT-1525-I	2900	1830	3230	1907	4100	1600	996	850	1800	990	1730	4550
CFT-1525-II	2900	1830	3230	2708	4100	1600	996	850	1800	990	1730	4550
CFT-1525-III	2900	1830	3230	3325	4100	1600	996	850	1800	990	1730	4550
CFT-1830-I	3353	2130	3230	1907	4100	1600	996	850	1800	990	1730	4550
CFT-1830-II	3353	2130	3230	2708	4100	1600	996	850	1800	990	1730	4550
CFT-1830-III	3353	2130	3230	3325	4100	1600	996	850	1800	990	1730	4550





Oficinas Centrales:

Yanguas y Miranda, I Bajo
Apdo. de Correos nº 359
31080 PAMPLONA

Tels.: +34 948 207 100 - 902 153 021

Fax: +34 948 207 101

e-mail: comercial@triman.es

www.triman.es

Fábrica:

Po. Ondarria, s/n.
31800 ALSASUA Navarra

