

TRIMAN • TRACK

Grupo Móvil

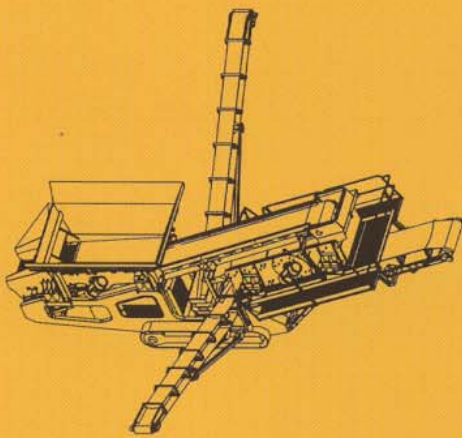
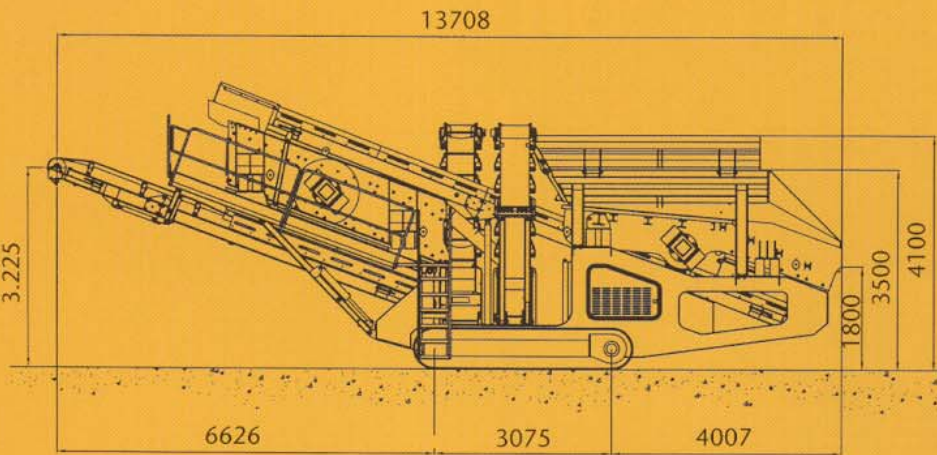
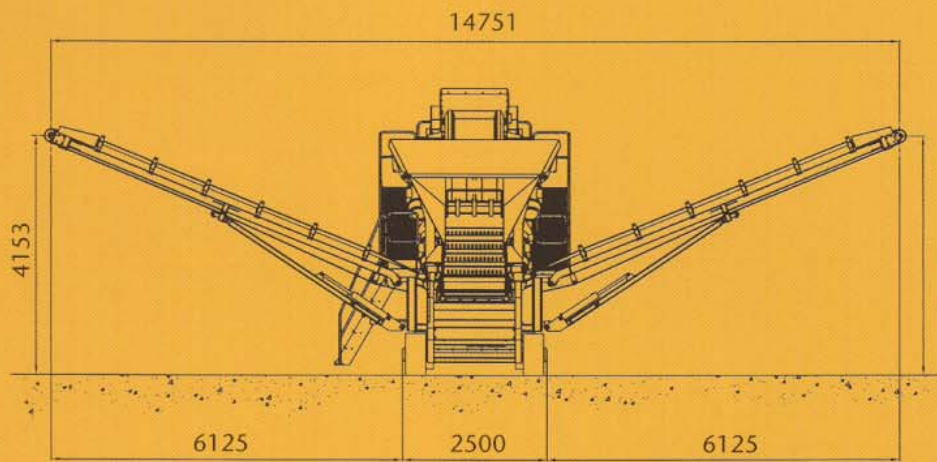
Clasificación

CVT- 1540 - II



MAQUINARIA
DE CANTERAS
TRIMAN, S.A.U.





Para la clasificación de áridos en frentes de canteras y graveras, TRIMAN ha desarrollado equipos autónomos sobre orugas, que equipados con tolva y alimentador pueden trabajar incluso con granulometrías gruesas y materiales cortantes. Además, la descarga de la pala puede realizarse sin tener que dosificar el material, ya que el cribado es dosificado por el alimentador. Nuestro Track 1540-II, monta un alimentador-precibador accionado por motovibradores y con dos pisos de clasificación, uno con rejas y otro con malla, pudiendo conseguir 4 granulometrías diferentes aun cuando el tamaño de alimentación sea grueso. La puesta en servicio del equipo es inmediata ya que las cintas de acopio son plegables. La producción dependerá de las granulometrías obtenidas y pueden alcanzar las 250 Tn/h.



TRIMAN - TRACK CVT - 1540- II

Accionamiento orugas	hidráulico
Accionamiento maquinaria	eléctrico
Motor diesel	PERKINS
Potencia grupo en continuo	60 Kva
Alternador	STAMFORD
Filtro de aire	ciclónico DONALDSON
Peso total aproximado	27 tn



DIFERENCIAS QUE NOS DISTINGUEN

- Accionamiento eléctrico de todos los componentes
- Grupo electrógeno.
- Posibilidad conexión grupo electrógeno externo en caso de avería.
- Transportabilidad.
- Fácil accesibilidad para mantenimiento.
- Alimentador precribador vibrante con bandeja de acero en la carga.
- Cintas de acopio plegables.

COMPONENTES DEL GRUPO

• Alimentador precribador

Dimensiones	4800x1080 mm
Superficie malla inferior	2,2 m ²
Accionamiento	motovibradores
Potencia motovibradores	11 kw
Fuerza centrífuga motovibradores	14.000 kp

• Criba

Superficie	6 m ²
Longitud	4 m
Ancho	1,5 m
Accionamiento	2 vibradores
Frecuencia	1000 ciclos/min.
Fuerza centrífuga	14.000 kp
Potencia	11 kw
Nº de pisos	2

• Cinta alimentación

Longitud	10500 mm
Ancho de banda	800 mm
Producción	250 tn/h
Potencia	7,5 kw

• Cinta acopio arena

Longitud	7500 mm
Ancho de banda	1000 mm
Producción	250 tn/h
Potencia	5,5 kw

• Cintas acopio lateral

Longitud	8500
Ancho de banda	500 mm
Producción	80 tn/h
Potencia	4 kw





**MAQUINARIA
DE CANTERAS
TRIMAN, S.A.U.**

Oficinas Centrales:
Yanguas y Miranda 1
Apdo. de Correos nº 359
31080 PAMPLONA
Tel.: 902 153 021
Fax: 948 207 101
e-mail: comercial@triman.es
www.triman.es

Fábrica:
Pol. Ondarria, s/n.
31800 ALSASUA Navarra

