

Series RS

APISONADORAS VIBRATORIAS

**Motor de 4 ciclos. Purificador de aire de trabajo pesado –
Esquina frontal de zapata redondeada como equipo estándar.**



**Pesos Brutos
57 Kg. a 75 Kg.
(126 lb. a 165 lb)**

SAKAI®

EXCELENTE MANIOBRABILIDAD PARA TRABAJOS DE ZANJAS, COMPACTACION DE CIMIENTOS PARA EDIFICIOS, RELLENOS Y PAVIMENTACION.

* Características

- Golpe de compactación se extendió en gran medida (un 30%), lo que mejoro la efectividad de compactación.
- Motor de 4 ciclos, de fácil arranque y bondadoso con el ambiente.
- Todos los modelos están equipados con purificador de aire de trabajo pesado y la esquina frontal de la zapata es redondeada.
- El motor esta equipado con protector reforzado y un dispositivo para evitar accidentes en el momento de encendido por alta compresión.



- Palanca para detener el motor con función para corte de combustible (patentada).
- Aislante de caucho grande con sistema retenedor.

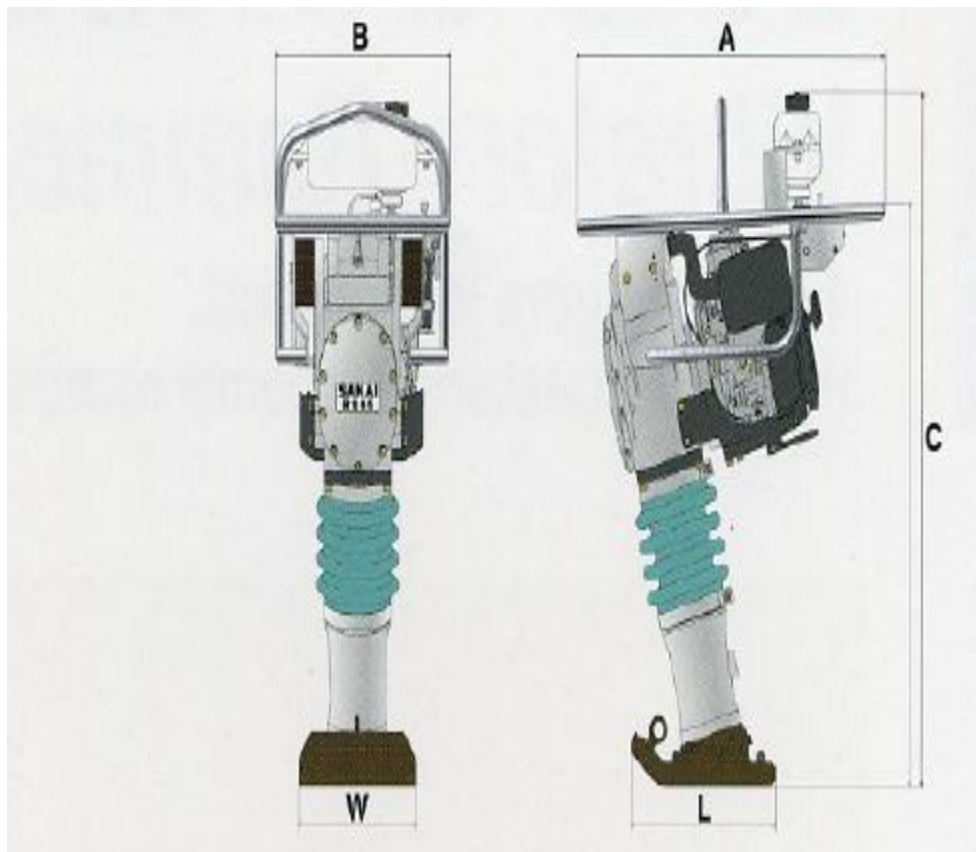


- Purificador de aire ensamblado en el chasis. Doble filtro de aire como equipo estándar.
- Velocidad del motor ajustable con palanca de estrangulador.



- Fuelles de tamaño grande con soporte rígido para evitar se suelten, se distorsionen o retuerzan.
- Mango o palanca de operación de altura ajustable

*** Dimensiones**



*** Especificaciones**

MODELO		RS55 (ROBIN)	RS65 (ROBIN)	RS65 (HONDA)	RS75 (ROBIN)	RS75 (HONDA)
PESO	Kg. (Lb.)	57 (126)	67 (148)		75 (165)	
DIMENSIONES						
Largo Total A	mm (in)	680 (26.8)	730 (28.7)	715 (18.1)	730 (28.7)	770 830.3
Ancho Total B	mm (in)	370 (14.6)	415 (16.3)	390 (15.4)	415 (16.3)	
Altura Total C	mm (in)	1,030 (40.6)	1,040 (40.9)			
Amplitud de Compactación W	mm(in)	260 (10.2)	280 (11.0)			
RENDIMIENTO						
Zapata apisonadora (W x L)	mm (in)	260 X 340 (10.2 X 13.4)	280 X 340 (11.0 X 13.4)			
Golpe de apisonado	mm (in)	40 - 60 (1.6 - 2.4)				
Frecuencia apisonadora	HZ (vpm)	10,8 - 11.5 (650 - 690)	10,7 - 11,3 (640 - 680)		11,3 - 12,0 (680 - 720)	
Golpe de Impacto	kN (lb.)	12 (2.700)	15 (3,375)	15 (3,375)	18 (4,050)	18 (4,050)
Velocidad de Trabajo	m/min (ft/min)	8 - 12 (26.2 - 39.4)				
MOTOR (A gasolina de 4 tiempos)		ROBIN EH09D	ROBIN EH12-2D	HONDA GX100KR	ROBIN EH12-2D	HONDA GX120K1
Potencia Máxima	kw (hp) rpm	1,8 (2.4) 4.000	2,6 (3,5)	2,2 83,0 3.600	2,6 (3,5)	2,8 (3.7)
Purificador de aire		Triple fase				Doble fase
Sistema de arranque		Manual				
CAPACIDAD DE FLUIDOS						
Tanque de combustible	L(gal)	0,8 (0,2)		2,2 (0.6)	0,9 (0,2)	
Carter de aceite	L(gal)					



TOYAMA BOGOTA S.A.
AUTOPISTA NORTE KM. 19 COSTADO ORIENTAL
TELS.: 6760915/2520/2434
FAX: 6762450
www.tovama-maquinaria.com